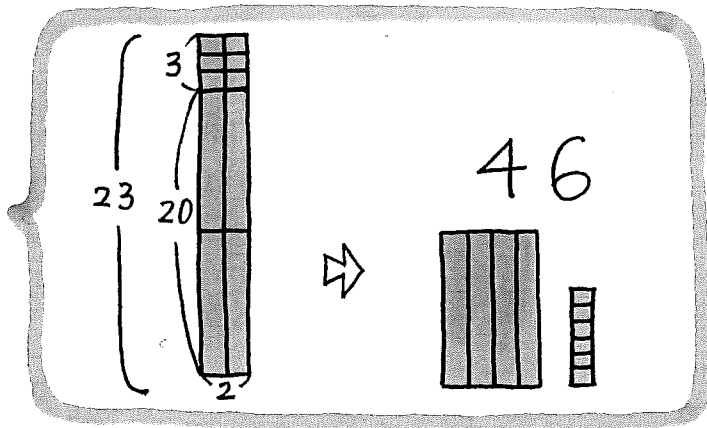


# 2けた × 1けた

くり上がりなし

例

		2	3
×			2
<hr/>			
		4	6



		4	1
×			2
<hr/>			

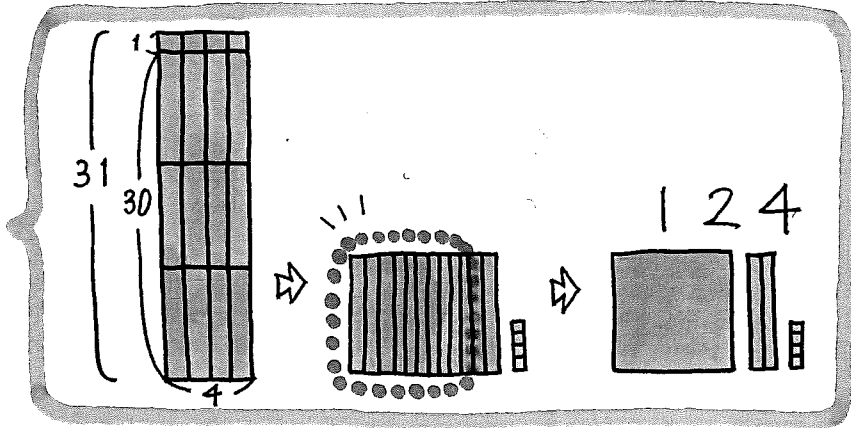
		3	2
×			3
<hr/>			

		2	0
×			4
<hr/>			

100にくり上がり

例

		3	1
×			4
<hr/>			
1		2	4



		6	1
×			9
<hr/>			

		8	4
×			2
<hr/>			

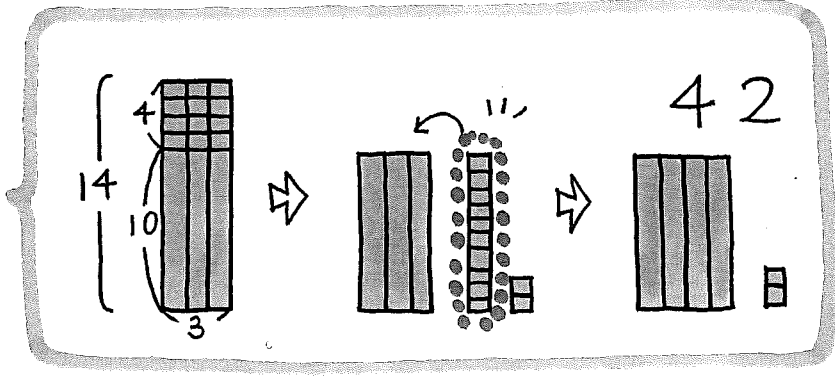
		5	0
×			8
<hr/>			

# 2けた × 1けた

10にくり上がり

(例)

		1	4
×			3
<hr/>			
		4	2



		2	4
×			4
<hr/>			

		2	9
×			3
<hr/>			

		1	3
×			7
<hr/>			

10・100ともくり上がり

(例)

		3	7
×			5
<hr/>			
1	8	5	

		7	9
×			3
<hr/>			

		9	3
×			6
<hr/>			

たし算部分にくり上がり

(例)

		6	7
×			8
<hr/>			
5	3	6	

		4	6
×			7
<hr/>			

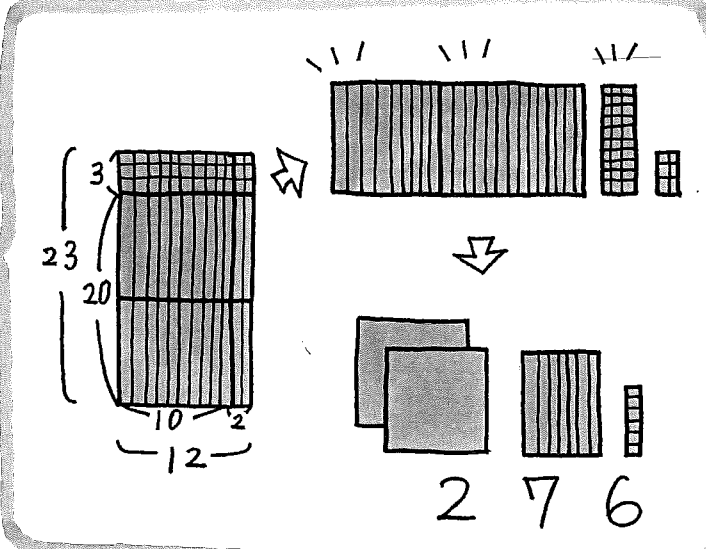
		3	7
×			9
<hr/>			

# 2けた×2けた

くり上がりなし

(例)

		2	3
	×	1	2
<hr/>			
		4	6
		4	6
+	2	3	0
<hr/>			
	2	7	6



		3	2
	×	3	1
<hr/>			

		1	4
	×	2	1
<hr/>			

くり上がりあり

(例)

		2	6
	×	2	3
<hr/>			
		7	8
		7	8
		7	8
+	5	2	
<hr/>			
	5	9	8

		1	9
	×	1	5
<hr/>			

2けた×2けた

		4	7
	×	2	1
<hr/>			

		3	0
	×	7	3
<hr/>			

たし算部分(くり上がり)

(例)

		8	6
	×	7	8
<hr/>			
	6	<sup>6</sup> 8	<sup>4</sup> 8
		<sup>4</sup>	<sup>4</sup>
6	<sup>5</sup> 0	<sup>4</sup> 2	
	<sup>1</sup>	<sup>6</sup>	
<hr/>			
6	7	0	8

		3	2
	×	9	5
<hr/>			

0のかけ算

		8	0
	×	6	8
<hr/>			

		7	5
	×	3	0
<hr/>			